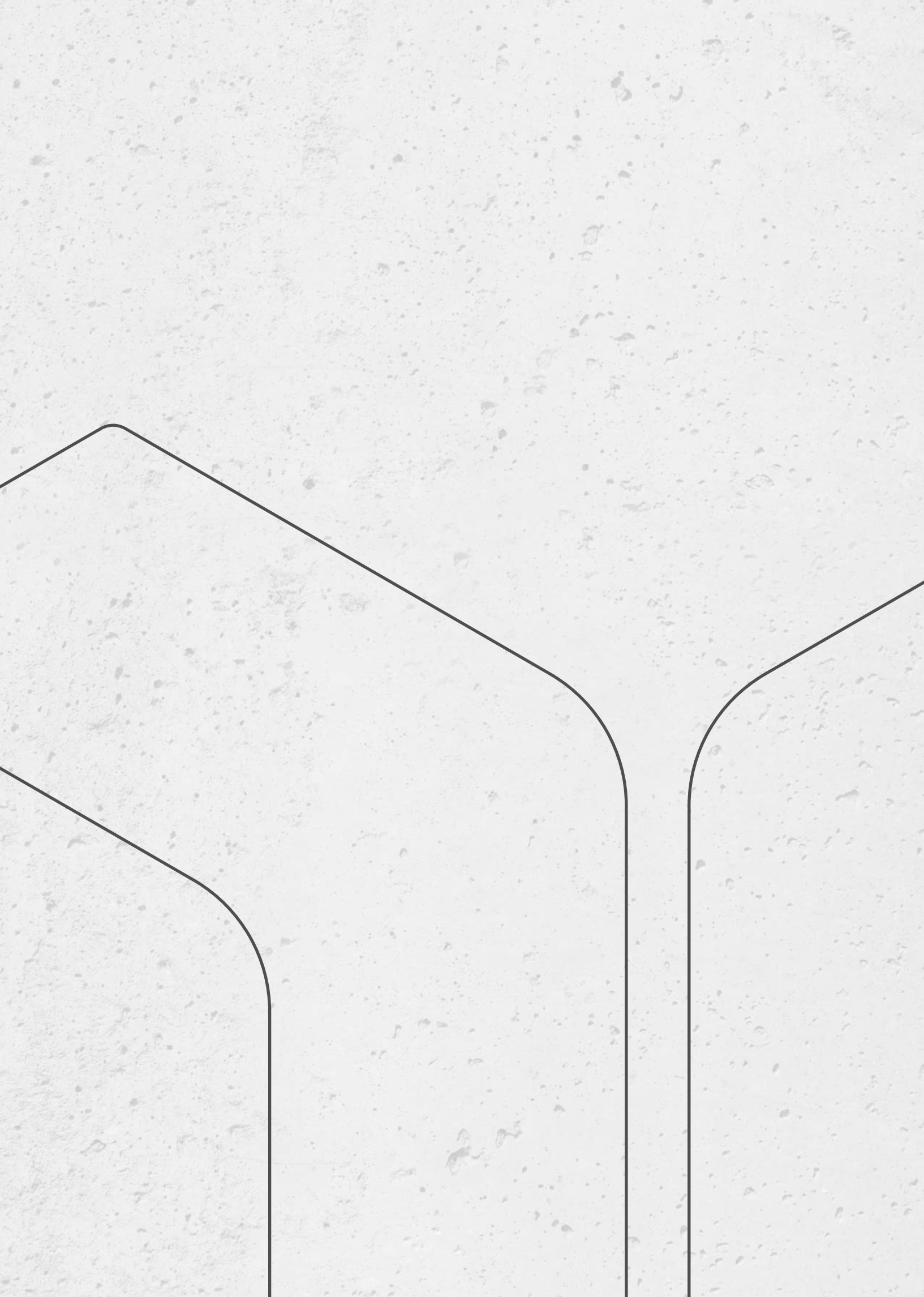




SISTEME DE ALUMINIU



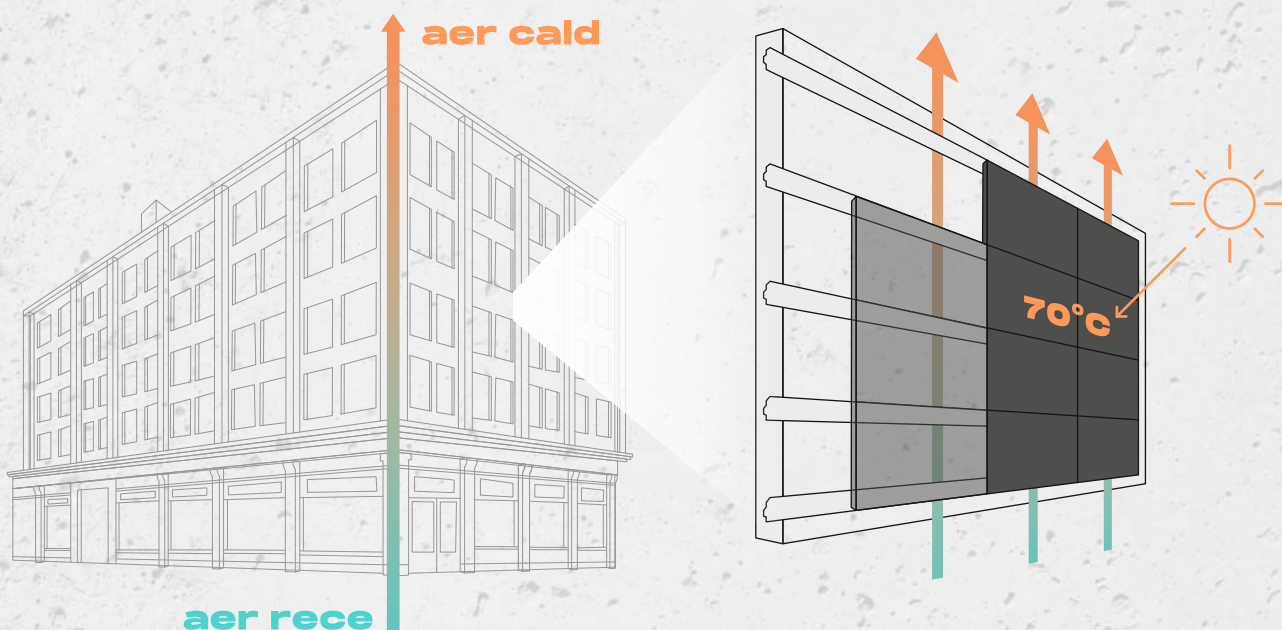
Acest concept propune o soluție inovatoare pentru îmbrăcarea pereților exteriori cu materiale diverse, având ca funcție principală separarea materialului de acoperire de peretelui suport .

Prin implementarea acestui concept, se realizează o fațadă ventilată prin instalarea unei învelitori rigide, care este separată de peretele clădirii și este ancorată în acesta pentru a prelua încărcările proprii, pe lângă încărcările generate de vânt.

Cavitatea creată între învelitoare și perete trebuie să fie deschisă în anumite puncte, în general în zona îmbinărilor, pentru a asigura ventilarea adecvată.

Această cavitate contribuie la îmbunătățirea performanțelor clădirii, prevenind acumularea de umiditate și condens, și conferind o stabilitate mai mare întregii construcții, ceea ce contribuie la prelungirea duratei sale de viață.

În principiu, instalarea presupune montarea unui cadru de aluminiu pe peretele și structura clădirii, urmată de fixarea plăcilor învelitoare.



AVANTAJE



Fațada ventilată oferă numeroase avantaje în protejarea peretelui de încadrare și a structurii clădirii împotriva agenților atmosferici, contribuind astfel la o funcționalitate îmbunătățită și o durabilitate sporită.



În primul rând, această soluție eficientă reduce dilatarea termică și previne apariția petelor de umiditate. Prin separarea materialului de acoperire de peretele de cărămidă, fațada ventilată oferă o barieră protectoare împotriva intemperiilor și contribuie la menținerea aspectului estetic al clădirii pe termen lung.



Fațada reprezintă un element crucial în protecția clădirii împotriva agenților atmosferici și, datorită performanțelor ceramice superioare, se obține o îmbunătățire semnificativă a acestei protecții. Materialul ceramic utilizat în învelitoarea fațadei este recunoscut pentru rezistența sa la intemperii și pentru proprietățile sale izolatoare.



Fațadele ventilate oferă arhitecților, elemente cu un design atractiv, ce pot fi folosite într-o varietate de proiecte și ce deschid noi orizonturi de creativitate.



Un alt avantaj al fațadei ventilate este generarea unui spațiu interior suplimentar. Prin instalarea izolației termice pe partea exterioară a peretelui de cărămidă, se optimizează utilizarea inerției termice a peretelui de susținere, ceea ce conduce la economii de energie semnificative și la un confort termic îmbunătățit în interiorul clădirii.

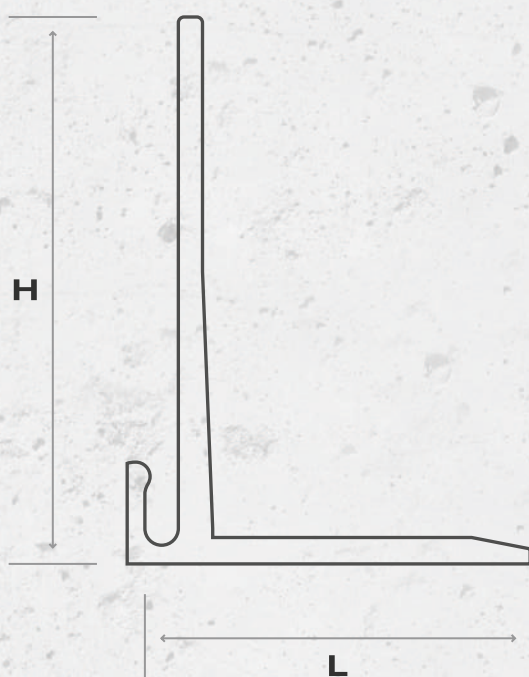


Un aspect esențial al acestei soluții este eliminarea punților termice. Fațada ventilată creează o cavitate ventilată între plăcile ceramice și învelitoare, oferind posibilitatea de a instala izolație termică continuă. Aceasta asigură protecția plăcilor de beton, a cutiilor pentru obloane și a altor elemente constructiv importante, reducând riscul de apariție a condensului și al deteriorărilor cauzate de umiditate.

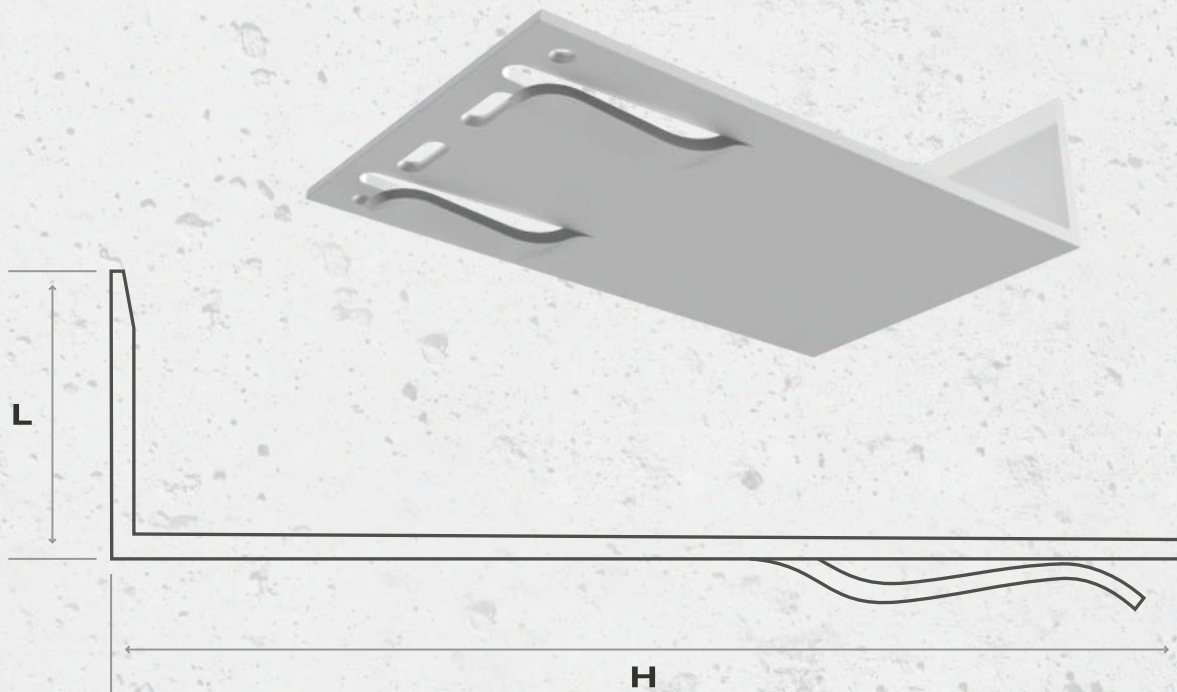


Greutatea fațadei este suportată de structura de beton, în timp ce învelitoarea își îndeplinește rolul de a rezista la încărcările de vânt, prin intermediul structurii de aluminiu. Astfel, se realizează o repartizare echilibrată a funcțiilor, promovând durabilitatea și stabilitatea clădirii.

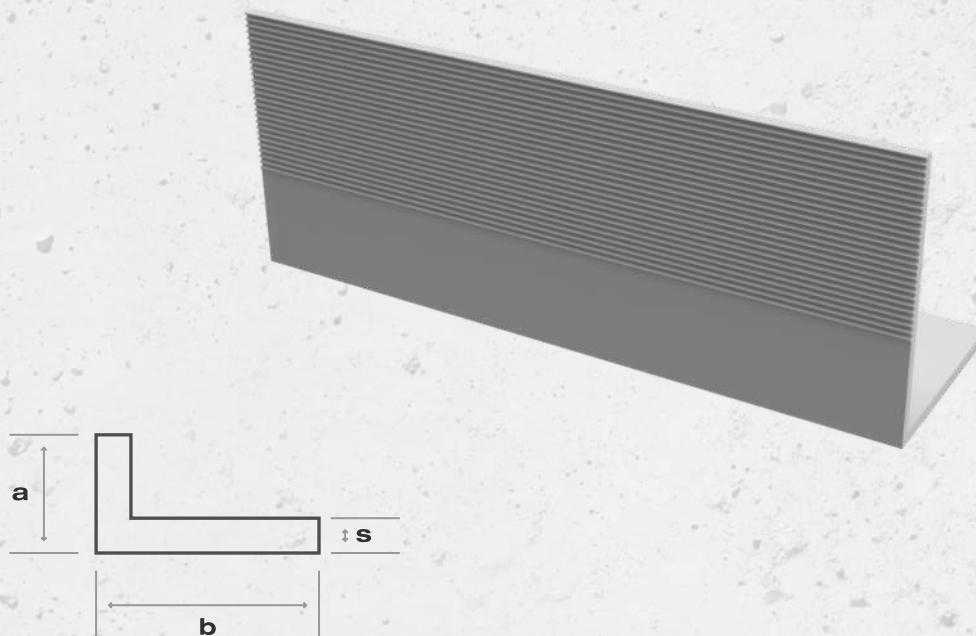
În concluzie, fațada ventilată reprezintă o soluție inovatoare și eficientă din punct de vedere energetic, ce aduce numeroase beneficii în protejarea și îmbunătățirea performanțelor clădirii.



BRIDĂ	cod profil	L	H	observații material
	LRHus- 01.04.02 L42x40x40	40,00	40,00	EN AW - 6063 [AlMg0.7Si] T66
LRHus 01.04.03 L42x60x40	40,00	60,00	EN AW - 6063 [AlMg0.7Si] T66	

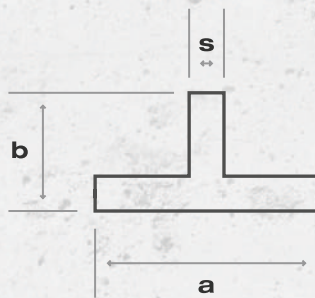
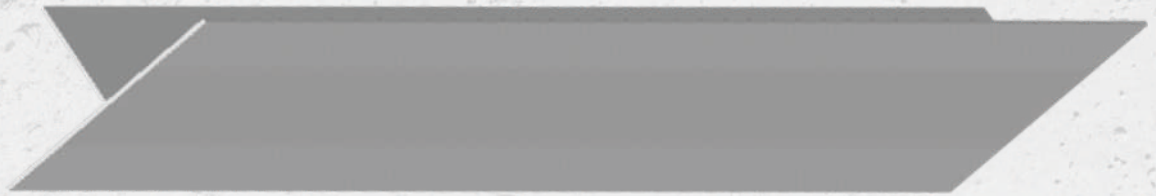


CONSOLĂ	cod profil	L	H	observații material
	LRHus-01.01.03 - Profil consola L40x120x90	40,00	120,00	EN AW - 6063 [AlMg0.7Si] T66
LRHus-01.01.02 - Profil consola L40x150x90	40,00	150,00	EN AW - 6063 [AlMg0.7Si] T66	
LRHus-01.01.02 - Profil consola L40x180x90	60,00	180,00	EN AW - 6063 [AlMg0.7Si] T66	
LRHUS-01.01.02 - Profil consola L40x210x90	60,00	210,00	EN AW - 6063 [AlMg0.7Si] T66	


CORNIER

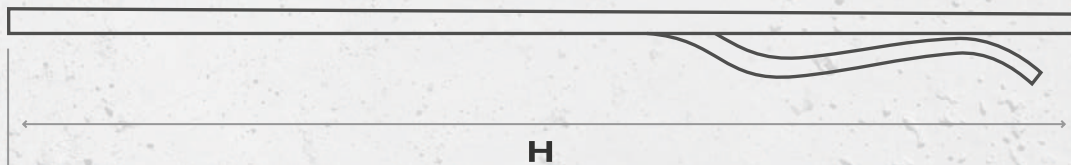
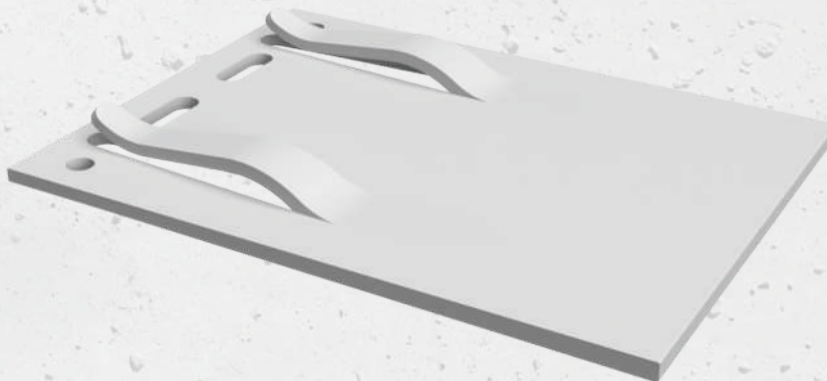
cod profil	a	b	s	obs. mat.	Kg/ml
C01	20,00	40,00	2,0	EN AW - 6063 [AlMg0.7Si] T66	0,33
C02	20,00	60,00	2,0	EN AW - 6063 [AlMg0.7Si] T66	0,45
C03	40,00	50,00	2,0	EN AW - 6063 [AlMg0.7Si] T66	0,502
C04	60,00	60,00	2,0	EN AW - 6063 [AlMg0.7Si] T66	0,675

Vă rugăm să ne contactați pentru mai multe dimensiuni ale reperelor prezentate.



PROFIL T	cod profil	a	b	s	obs. mat.	Kg/ml
	T01	80,00	45,00	2,0	EN AW - 6063 [AlMg0.7Si] T66	0,673
T02	100,00	50,00	2,0	EN AW - 6063 [AlMg0.7Si] T66	0,799	
T03	110,00	50,00	2,0	EN AW - 6063 [AlMg0.7Si] T66	0,91	
T04	120,00	60,00	2,0	EN AW - 6063 [AlMg0.7Si] T66	1,015	

Vă rugăm să ne contactați pentru mai multe dimensiuni ale reperelor prezentate.



**PROFIL
PRELUNGI-
TOR**

**cod
profil**

H

**observații
material**

**LRHUS-
01.05.Rev.A -
90x2.5x90**

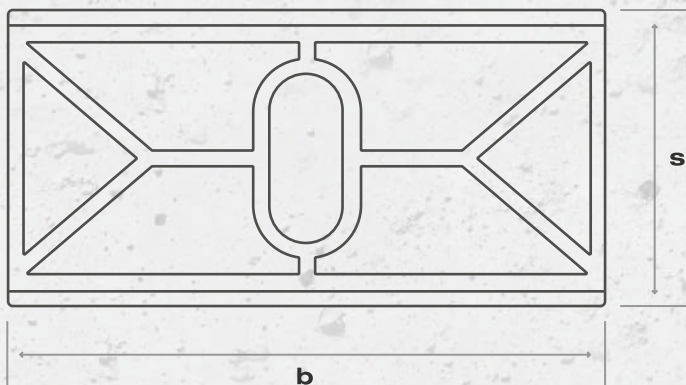
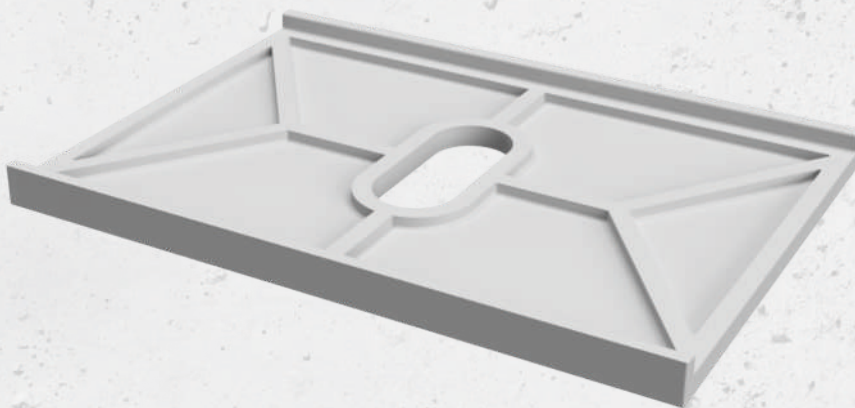
90,00

**EN AW - 6063
[AlMg0.7Si]
T66**

În calitate de dezvoltatori de sisteme personalizate pentru fațade ventilate, vă încurajăm să luați legătura cu noi pentru a discuta despre orice element nou pe care doriți să-l integrați. Vom evalua posibilitatea de extrudare și vom identifica soluția tehnologică optimă pentru nevoile dvs.

Bucșele din poliamidă sunt de 2 tipuri, folosite pentru găurile fixe și găurile mobile ce permit fibrocimentului să lucreze la diferențele de temperatură și umiditate pentru următoarele avantaje:

- 1. Izolare termică și electrică**
- 2. Rezistență chimică**
- 3. Rezistență mecanică și durabilitate**
- 4. Prevenirea coroziunii**



**BARIERĂ
TERMICĂ**

cod profil	b	s	obs. mat.
Tc01 LRHUS-01.01.01.Rev.C	55	40	Poliamidă 6
Tc02 LRHUS-01.04.01.Rev.D	40	90	Poliamidă 6
Tc03 LRHUS-01.04.01.Rev.E	60	90	Poliamidă 6



Lloyd's Register

Certificate of Conformity
0094/CPR/ MAD/11

Manufacturer:

Manufacturing Location:

Standard	Product
EN 15088-2005	Extruded profiles, as per EN 755 & EN 756 Cross section up 300mm

*CCD: Circumscribed Circle Diameter

Schedule Issue: 01

Date of Schedule Issue: 31 Dec 2023

LRE Notified Body Number 0094

Lloyd's Register Quality Assurance Ltd, 31 Gresham Street, London EC2A 3DF, UK
www.lloyd'sregister.com

ROMÂNIA

MINISTERUL DEZVOLTĂRII, LUCRĂRII PUBLICE ȘI ADMINISTRAȚIEI
CONSILIUL TEHNIC PERMANENT PENTRU CONSTRUCȚII

AVIZ TEHNIC

În baza procesului-verbal nr. 69450/2023 de specialitate nr. 1 pentru avizarea agrementului nr. 016-02/414-2023, elaborat de către

CONSILIUL TEHNIC PERMANENT PENTRU CONSTRUCȚII

AVIZEAZĂ PĂNĂ LA

PENTRU FIXAREA PANOURILOR DECORATIVE ALE PROFILULUI DE ALUMINIU, produs de S.C. LRH UNIQUE SUPPLIES S.R.L.

Prezentul AVIZ TEHNIC este valabil în situația în care titularul face dovada respectării tuturor cerințelor tehnice și de calitate prevăzute în prezentul agrement tehnic, potrivit prevederilor referitoare la condițiile de aplicare și de utilizare.

Agrementul tehnic este valabil până la data de 26.05.2026 numai în cazul în care producătorul și distribuitorii din anexa la agrementul tehnic respectă condițiile de aplicare și de utilizare.

PREȘEDINTE AL CONSILIULUI TEHNIC PERMANENT PENTRU CONSTRUCȚII

SECRETAR GENERAL

[Signature]

1004/CE-01/2016/Rev. 01/2016/Agrementele nr. 01/2016/2016

MINISTERUL DEZVOLTĂRII, LUCRĂRII PUBLICE ȘI ADMINISTRAȚIEI
CONSILIUL TEHNIC PERMANENT PENTRU CONSTRUCȚII

Agrement Tehnic
016-02/414-2023

PROCEDEUL LRHus PENTRU FIXAREA PANOURILOR DECORATIVE ALE FAȚADELOR VENTILATE PE STRUCTURĂ DIN PROFILE DE ALUMINIU
PROCÉDURE LRHus POUR LA FIXATION DE PANNEAUX DÉCORATIFS DE FAÇADES VENTILÉES SUR STRUCTURE DE PROFILS EN ALUMINIUM
LRHus PROCEDURE FOR FIXING DECORATIVE PANELS OF VENTILATED FACADES ON ALUMINIUM PROFILES STRUCTURE
LRHus VERFAHREN ZUR BEFESTIGUNG VON DEKORATIVEN PLATTEN VON HINTERLÜFTETEN FASSADEN AUF ALUMINIUMPROFILSTRUKTUREN
Cod produs: 9

PRODUCĂTOR: S.C. LRH UNIQUE SUPPLIES S.R.L.
Strada Alba Iulia, nr. 53A, Curțici, jud. Arad, România
Tel: +40 744 475 195; Fax: -

TITULAR AGREMENT TEHNIC: S.C. LRH UNIQUE SUPPLIES S.R.L.
Strada Alba Iulia, nr. 53A, Curțici, jud. Arad, România
Tel: +40 744 475 195; Fax: -

ELABORATOR AGREMENT TEHNIC: ICECON S.A. - București
Institutul de Cercetări pentru Echipamente și Tehnologii în Construcții
Șos. Pantelimon 266, sector 2, Cod Poștal 021652
Tel: +40 021.202.55.60; Fax: +40 021.255.14.20

Grupa specializată nr. 2
Elemente de închidere, compartimentare, pereți nestructurali, tâmplărie și vitraje

Prezentul agrement tehnic este valabil până la data de 26.05.2026 numai în cazul în care titularul și distribuitorii din anexa la agrementul tehnic respectă condițiile de aplicare și de utilizare.

ICECON S.A.
[Signature]



VĂ MULTUMIM

Yottal

0741 841 894
office@yottal.com
www.yottal.com

Unirii nr. 6, oraş Arad, judeţ Arad,
România

Yottacem

0741 841 894
office@yottacem.com
www.yottacem.com

Str. Apusului nr. 26, oraş Bicăz,
judeţ Neamţ, România

